

Dual

Ausgabe Juli 1972

Dual HS 38 Service - Anleitung



Technische Daten

Phonochassis

Automatikspieler Dual 1214 mit Stereo-Keramik-Tonabnehmer-system Dual CDS 650

Eingänge	Empfindlichkeit
Tonband, linear	400 mV an 470 kOhm
Tuner, linear	400 mV an 470 kOhm

Übertragungsbereich

gemessen bei mechanischer Mittenstellung der Klangregler
20 Hz - 20 kHz ± 3 dB

Klangregler

Bässe	bei 100 Hz ± 12 dB
Höhen	bei 10 kHz ± 12 dB

Lautstärkereglern

mit physiologischer Regelcharakteristik auf beide Kanäle wirksam

Balancerregler Regelbereich ca. 40 dB

Stereo-Mono-Schalter

Fremdspannungsabstand
bezogen auf Vollaussteuerung > 60 dB

Obersprechdämpfung Phono > 15 dB
Tuner und Tonband > 40 dB

Ausgangsleistung (gemessen an 4 Ohm)
Musikleistung 2 x 6 Watt
Dauerleistung 2 x 4 Watt
Kopfhörerausgang mit 400 Ohm abgeschlossen 2,8 - 3,6 V

Ausgänge

2 Lautsprecherbuchsen DIN 41 529, 4 Ohm
1 Koaxialbuchse 1/4" für Kopfhörer

Leistungsaufnahme ca. 30 VA

Stromaufnahme ca. 135 mA

Netzspannungen umlötbar 110, 130, 150, 220, 240 V

Sicherungen 220, 240 V 160 mA träge
110, 130, 150 V 315 mA träge

Bestückung 6 Silizium-Transistoren
4 Germanium-Leistungstransistoren
2 Silizium-Stabilisierungsdioden
4 Silizium-Dioden
2 G-Schmelzeinsätze 0,5 A flink
zur Absicherung der Endstufen

Lautsprecher

2 Lautsprecherboxen mit je einem 6 Watt Spezial-Breitband-Lautsprecher

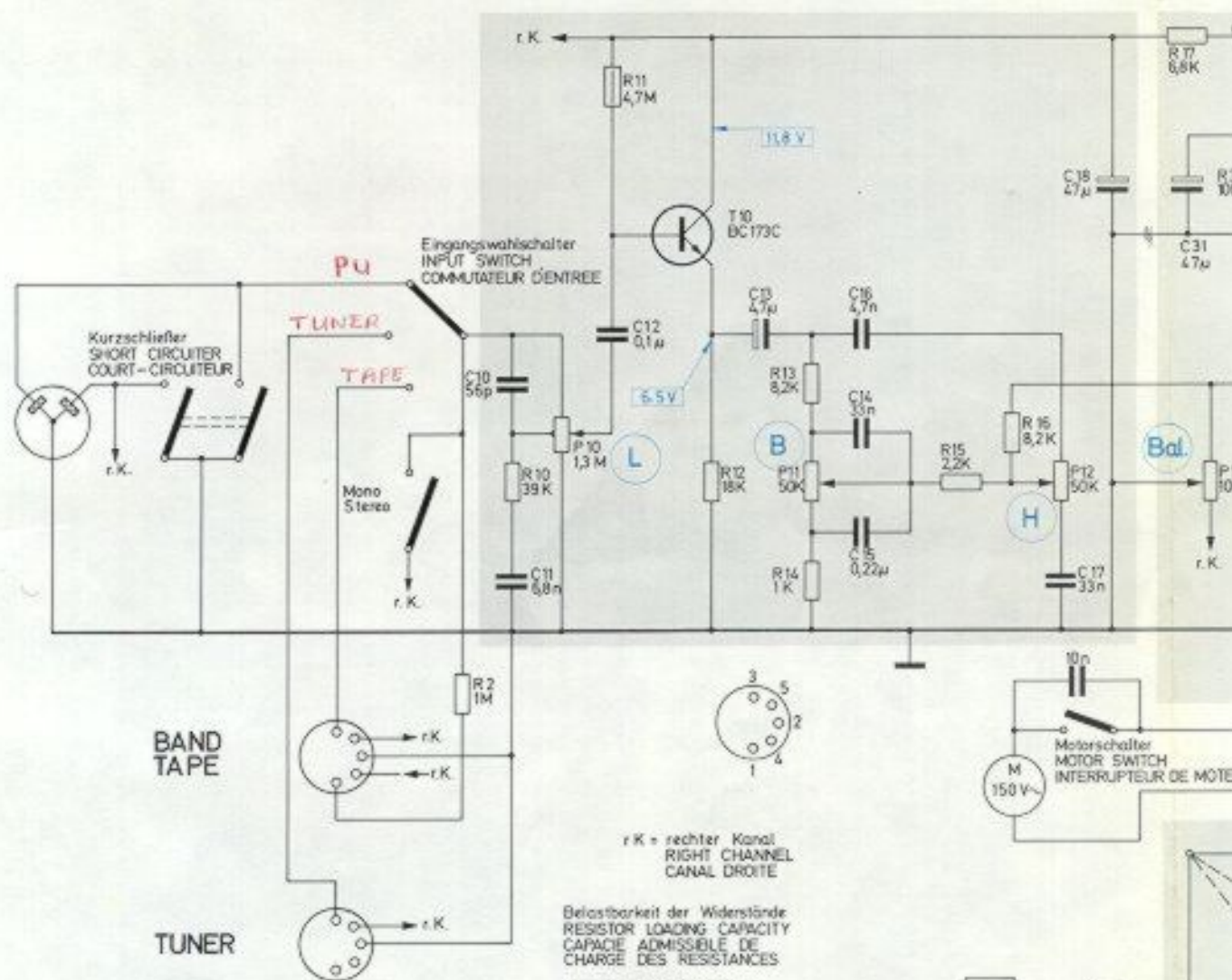
Maße Steuergerät mit Abdeckhaube 355 x 180 x 325 mm
Lautsprecherboxen je 195 x 300 x 130 mm

Gewichte Steuergerät mit Abdeckhaube 8,2 kg
Lautsprecherboxen je 1,5 kg

Dual Gebrüder Steidinger · 7742 St. Georgen/Schwarzwald

Dual

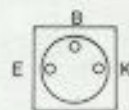
TV 177



Transistoren von der Anschlußseite gesehen.
 TRANSISTORS AS SEEN FROM THE CONNECTING SIDE
 TRANSISTORS VUS DU COTE LATERALE

BC 172 C
 BC 173 C
 BC 252 B

AC 181 L
 AC 180 L

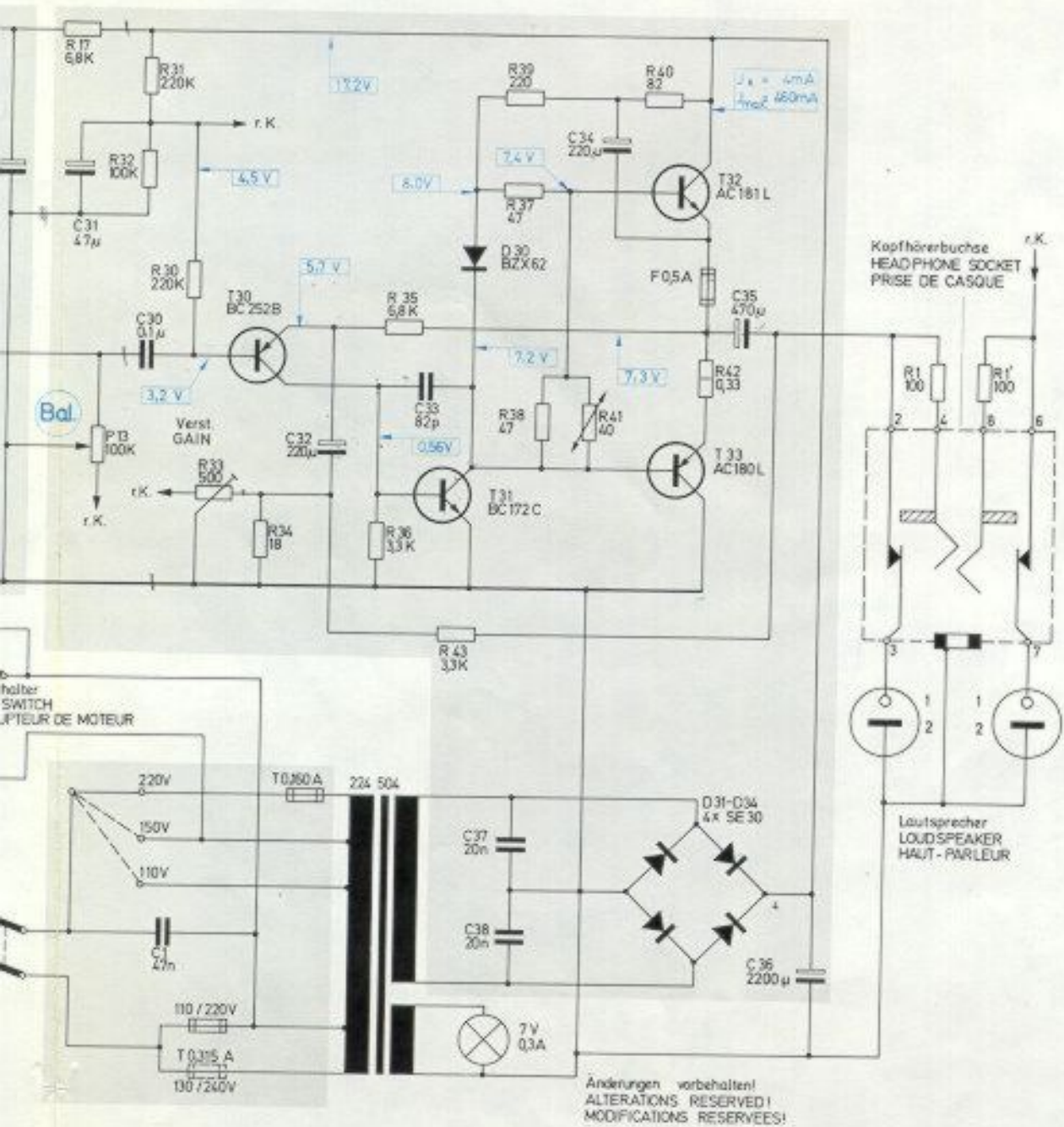


Spannungen ohne Signal gemessen mit Multizet (50000 Ω/V) gegen Masse.
 Ströme ohne Signal gemessen mit Multavi II (333 Ω/V)

VOLTAGES WITHOUT SIGNAL MEASURED WITH MULTIZET (50000 Ω/V) TO GROUND.
 CURRENTS WITHOUT SIGNAL MEASURED WITH MULTAVI II (333 Ω/V)

VOLTAGES SANS SIGNAL MESUREE AVEC MULTIZET (50000 Ω/V) CONTRE MASSE.
 COURANTS SANS SIGNAL MESUREE AVEC MULTAVI II (333 Ω/V)

R	2	10	P10	11	12	13	P11	14	15	P12	16	17	P13
C		10		12		13		14		18		31	
		11						15		17			



Änderungen vorbehalten!
 ALTERATIONS RESERVED!
 MODIFICATIONS RESERVEES!

Z.Nr. 225 482 Aug. 1 / Febr. 1972

17	31	30	35	40	
16	P13	32	37	41	42
31	30	1	37	34	35
		32	33	36	36

Fig. 2 Ätzschemaplatte des Regelverstärkers 225 474 (Leiterseite)

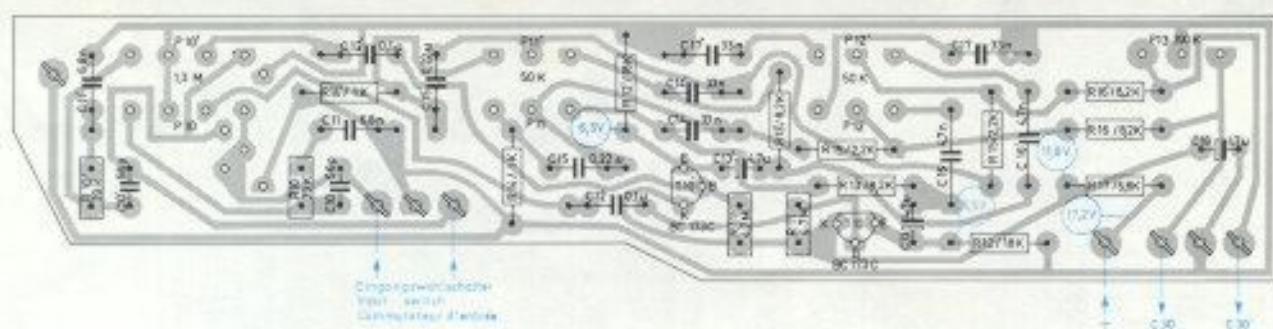


Fig. 3 Ätzschemaplatte des Endverstärkers 225 473 (Leiterseite)

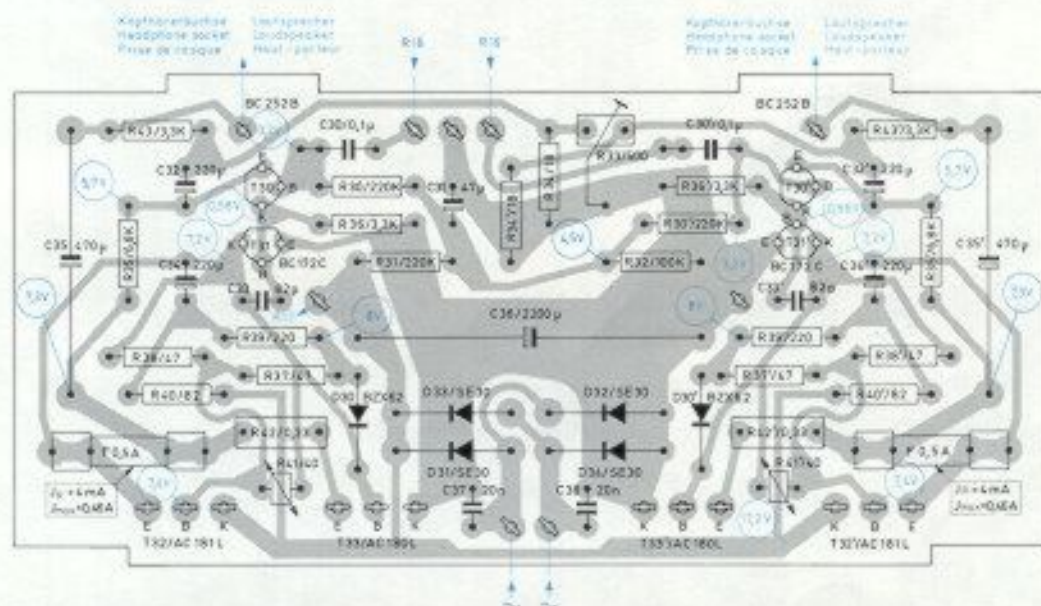
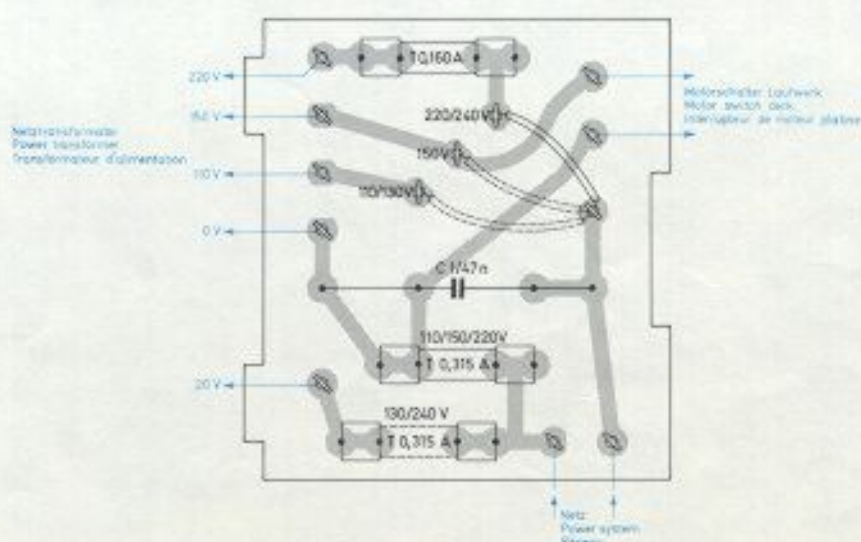


Fig. 4 Ätzschemaplatte der Stromversorgung 224 505 (Leiterseite)



Prüf- und Justierdaten

Stromaufnahme

bei 220 V in Leerlauf ca. 40 mA
bei 220 V und Vollast (4 V an 4Ω) ca. 135 mA

Betriebsspannung

im Leerlauf 17 - 18 V
bei Vollast (4 V an 4 Ω) 13 - 14 V

Ruhestrom der Endstufe

nach ca. 5 Minuten Betriebszeit ca. 4 mA

Ausgangsspannung und Lautstärkereglер

1000 Hz, 200 mV über die Buchse "Tuner" einspeisen, Eingangswahlschalter in Stellung "Tuner", Balanceregler in Mittenstellung, Lautstärkereglер offen, beide Kanäle ansteuern. Mit R 33 die Verstärkung beider Kanäle symmetrieren.

Die Eingangsspannung erhöhen bis an Ausgang 4 V/Kanal an 4 Ω anliegen. Der Klirrgrad darf bei dieser Ausgangsspannung 10 % betragen.

An Kopfhörerausgang, mit 400 Ω abgeschlossen, müssen 2,6 - 3,6 V anliegen und an der Tonbandbuchse (Kontaktfedern 1/2 und 4/2) 20 - 30 mV, Abschlußwiderstand 100 kΩ.

Den Lautstärkereglер im gesamten Regelbereich auf Parallelität der Reglerbahnen überprüfen.

Kanalabweichung K 1/K 2 im Bereich zwischen aufgedrehtem Lautstärkereglер und mechanischer Mittenstellung max. 4 dB
Kanalabweichung K 1/K 2 im Bereich zwischen mechanischer Mittenstellung und 40 dB unter Volllaussteuerung max. 6 dB

Überprüfung der Bass- und Höhenanhebung, bzw. Absenkung

Ausgangssignal 100 mV 1000 Hz, Klang- und Lautstärkereglер aufgedreht, Balanceregler in Mittenstellung.

Bassregler

Bassanhebung bei 100 Hz 12 dB \pm 2 dB
Bassabsenkung bei 100 Hz 12 dB \pm 2 dB

Kanalabweichung max. 3 dB

Höhenregler

Höhenanhebung bei 10 kHz 14 dB \pm 2 dB
Höhenabsenkung bei 10 kHz 14 dB \pm 2 dB

Kanalabweichung max. 3 dB

Physiologische Lautstärkeregelung

Lautstärke- und Klangregler voll aufdrehen, Balanceregler in Mittenstellung, Eingangswahlschalter in Stellung "Tuner", 1000 Hz, ca. 200 mV über den Eingang "Tuner" einspeisen (Ausgangsspannung 2 V an 4 Ω/Kanal). Mit dem Lautstärkereglер die Ausgangsspannung um 30 dB verringern.

Bassanhebung bei 100 Hz 24 dB \pm 2,5 dB
Höhenanhebung bei 10 kHz 24 dB \pm 2,5 dB
bezogen auf 1000 Hz

Balanceregler

Regelbereich ca. 40 dB

Eingangsempfindlichkeit

Lautstärkereglер offen, Balanceregler in mechanischer Mittenstellung, Messfrequenz 1000 Hz. Erforderliche Eingangsspannung für 1 V Ausgangsspannung an 4 Ω/Kanal

Tuner ca. 90 mV
Tonband ca. 90 mV

Störspannung

Tuner-Eingang mit 100 kΩ abschließen, Eingangswahlschalter in Stellung "Tuner", Lautstärke- und Klangregler aufdrehen, Balanceregler in elektrischer Mittenstellung. Die Störspannung am Ausgang (4 Ω reell/Kanal) darf max. 4 mV/Kanal betragen.

Ersatzteile Dual TV 177

Pos.-Nr.	Art.-Nr.	Bezeichnung	Anzahl
1	224 507	Anschlußplatte kpl.	1
	225 269	Anschlußschild	1
2	222 041	Lautsprecherbuchse 2-polig	2
3	222 048	Mehrfachsteckbuchse 5-polig	2
4	223 811	Kabeldurchführung	1
5	225 675	Kopfhörerbuchse kpl.	1
R 1	224 548	Schicht-Widerstand 100 Ohm/0,25 W/5 %	2
6	209 632	Netzschalter	1
7	210 113	Lampenfassung E 10	1
	209 439	Glühlampe E 10 7 V/0,3 A	1
8	224 261	Stufendrehschalter	1
R 2	224 603	Schichtwiderstand 1 MOhm/0,25 W/5 %	2
9	210 283	Linienblechschraube mit Kreuzschlitz 8 2,9 x 6,5	3
10	220 141	Netzkabel kpl.	1
11	224 513	Abschirmkabel 6-adrig	1
<u>Netztrafo</u>			
12	225 472	Netztrafo kpl.	1
13	210 513	Zylinderschraube M 4 x 5	4
	210 639	Scheibe 4,2/10/0,5 St	1
	209 977	Lötöse	1
<u>Netzplatte</u>			
14	224 505	Netzplatte kpl.	1
	224 939	Isolierplatte	1
	209 735	G-Schmelzeinsatz 160 mA träge (220/240 V)	1
	209 736	G-Schmelzeinsatz 315 mA träge (110/130/150 V)	1
C 1	224 886	Papier-Kondensator 47 nF/250 V _W /20 %	1
<u>Regelverstärker</u>			
15	225 474	Regelverstärkerplatte kpl. bestückt	1
P 10	209 651	Tandem-Potentiometer 2 x 1,3 MOhm pos. log. (Lautstärkeregl.)	1
P 11	209 653	Tandem-Potentiometer 2 x 50 kOhm lin. (Baßregler)	2
P 12	209 653	Tandem-Potentiometer 2 x 50 kOhm lin. (Höhenregler)	2
P 13	224 516	Potentiometer 100 kOhm lin. (Balanceregler)	1
T 10	209 863	Transistor BC 173 C	2
R 10	224 600	Schicht-Widerstand 39 kOhm/0,30 W/5 %	2
R 11	224 602	Schicht-Widerstand 4,7 MOhm/0,50 W/5 %	2
R 12	224 605	Schicht-Widerstand 18 kOhm/0,25 W/5 %	2
R 13	220 547	Schicht-Widerstand 8,2 kOhm/0,25 W/5 %	4
R 14	220 548	Schicht-Widerstand 1,0 kOhm/0,25 W/5 %	2
R 15	217 861	Schicht-Widerstand 2,2 kOhm/0,25 W/5 %	2
R 16	220 547	Schicht-Widerstand 8,2 kOhm/0,25 W/5 %	4
R 17	216 352	Schicht-Widerstand 6,8 kOhm/0,25 W/5 %	1
C 10	224 607	Keramik-Scheiben-Kondensator 56 pF/500 V / 10 %	2
C 11	217 863	Folien-Kondensator 6,8 nF/400 V/20 %	2
C 12	216 671	Folien-Kondensator 0,1 µF/100 V/20 %	2
C 13	222 219	Elyt-Kondensator 4,7 µF/ 25 V	2
C 14	222 498	Folien-Kondensator 33 nF/250 V/ 5 %	4
C 15	222 499	Folien-Kondensator 0,22 µF/100 V/ 5 %	2
C 16	217 981	Folien-Kondensator 4,7 nF/ 63 V/ 5 %	2
C 17	222 498	Folien-Kondensator 33 nF/250 V/ 5 %	4
C 18	220 265	Elyt-Kondensator 47 µF/ 16 V	1
<u>Endverstärker</u>			
16	225 473	Endverstärkerplatte kpl. bestückt	1
17	213 174	G-Schmelzeinsatz 0,5 A flink	2
	217 697	Sicherungsschild	2
18	213 164	Kühlwinkel	2
19	213 176	Linienblechschraube mit Kreuzschlitz 2,9 x 15	2
	210 648	Scheibe 4,2/14,0/1,0 St	2

Pos.-Nr.	Art.-Nr.	Bezeichnung	Anzahl
D 30	216 027	Diode 8ZX 62	2
D 31	222 759	Diode SE 30	4
D 32	222 759	Diode SE 30	4
D 33	222 759	Diode SE 30	4
D 34	222 759	Diode SE 30	4
T 30	220 535	Transistor BC 252 B	2
T 31	209 862	Transistor BC 172 C	2
T32/33	211 778	Komplementär-Transistorpaar AC 181 L, AC 180 L ..	2
R 30	224 590	Schicht-Widerstand 220 kOhm/0,25 W/5 %	3
R 31	224 590	Schicht-Widerstand 220 kOhm/0,25 W/5 %	3
R 32	224 589	Schicht-Widerstand 100 kOhm/0,25 W/5 %	1
R 33	224 591	Einstellregler 500 Ohm/0,15 W	1
R 34	224 592	Schicht-Widerstand 18 Ohm/0,25 W/5 %	2
R 35	216 352	Schicht-Widerstand 6,8 kOhm/0,25 W/5 %	2
R 36	220 526	Schicht-Widerstand 3,3 kOhm/0,25 W/5 %	4
R 37	220 264	Schicht-Widerstand 47 Ohm/0,25 W/5 %	4
R 38	220 264	Schicht-Widerstand 47 Ohm/0,25 W/5 %	4
R 39	220 526	Schicht-Widerstand 3,3 kOhm/0,25 W/5 %	4
R 40	224 594	Schicht-Widerstand 82 Ohm/0,25 W/5 %	2
R 41	209 902	Heißeleiter K 151 40 Ohm	2
R 42	224 595	Schicht-Widerstand 0,33 Ohm/ 1,0 W/10%	2
R 43	224 593	Schicht-Widerstand 220 Ohm/0,25 W/5 %	2
C 30	216 671	Folien-Kondensator 0,1 µF/100 V/20 %	2
C 31	220 265	Elyt-Kondensator 47 µF/ 16 V	1
C 32	224 596	Elyt-Kondensator 220 µF/ 6 V	2
C 33	216 404	Keramik-Scheiben-Kondensator 82 pF/500 V/10 %	2
C 34	224 597	Elyt-Kondensator 220 µF/ 10 V	2
C 35	224 598	Elyt-Kondensator 470 µF/ 10 V	2
C 36	216 651	Elyt-Kondensator 2 200 µF/ 20 V	1
C 37	222 760	Keramik-Scheiben-Kondensator 20 nF/50 V	2
C 38	222 760	Keramik-Scheiben-Kondensator 20 nF/50 V	2

Fig. 5 Stereo-Meinanlage Dual H5 38



Ersatzteile Dual HS 38

Pos.-Nr.	Art.-Nr.	Bezeichnung	Anzahl
1	223 312	Abdeckhaube H 14 kpl.	1
2	225 130	Konsole nußbaum kpl.	1
	225 132	Konsole weiß kpl.	1
3	225 133	Frontblende kpl.	1
4	203 763	Leuchtstab	1
	200 444	Federscheibe	1
5	211 385	Scheibe 4,2/9/0,75 St	4
	210 637	Sechskantmutter M 4	4
6	222 335	Dual-Zeichen	1
7	224 377	Abdeckring	1
8	221 912	Drehknopf groß	1
9	221 913	Drehknopf klein	5
10	203 315	Abdeckrahmen	1
	210 345	Linsensenkschraube mit Kreuzschlitz BM 3 x 18	2
11	216 488	Netzkabel kpl. (Verbindung Verstärker-Phono- chassis)	1
12	210 638	Scheibe 4,2/10/0,5 Ps	1
	210 525	Zylinderschraube AM 4 x 25	1
13	224 411	Typenschild	1
14	223 855	Spannungsschild	1
15	224 245	Lautsprecherbox CL 111 nußbaum kpl.	2
	224 246	Lautsprecherbox CL 111 weiß kpl.	2
16	225 134	Verpackungskarton kpl.	1
17	224 475	Bedienungsanleitung 4-sprachig	
Lautsprecherbox			
18	221 176	Leergehäuse nußbaum kpl.	1
	221 177	Leergehäuse weiß kpl.	1
19	215 888	Dual-Zeichen	1
	221 455	Sperrscheibe	1
20	203 777	Lautsprecher	1
21	210 597	Scheibe 3,2/8/0,5 St	4
	210 361	Sechskantmutter M 3	4
22	212 196	Rückwand kpl.	1
23	203 242	Unterlegscheibe geprägt	4
	210 335	Linsensenkholzschraube mit Kreuzschlitz 3 x 20	4
24	213 589	Lautsprecherbuchse 2-pol.	1
25	208 811	Lautsprecherkabel kpl.	1
	209 433	Lautsprecherstecker	1
26	224 238	Typenschild	1
27	214 891	Schutzfilz Satz (4 Stück)	1
28	212 197	Verpackungskarton kpl.	1
29	224 242	Technisches Datenblatt	
Die Ersatzteile, sowie die Funktionsbeschreibung und Fehlersuchtafel für den Automatikspieler Dual 1214 sind der Service-Anleitung Dual 1214 zu entnehmen.			